



铜泵头



铝合金连杆

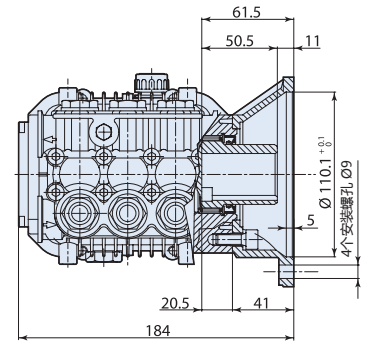
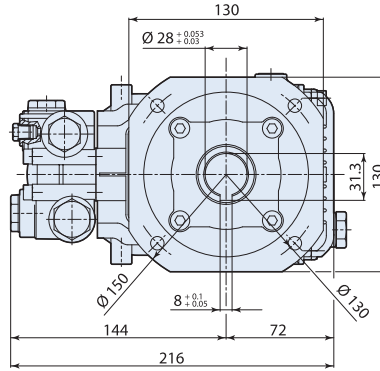


铜材质连杆

XM
SXM



178 Series



型号	流量		压力		电机功率		重量 kg	转速 rpm	温控阀 TRV	进水口	出水口	编号
	l/min	gpm	bar	psi	hp	kw						
XM 1450 转 C 轴 28mm 空心轴 - 适用于电机 B14 MEC 100 - 112 (配套法兰 F16 需单独订购)												
XM 11.17 C	11	2.90	170	2500	5.0	3.6	6.5	1450	无	1/2"GF	3/8"GF	7936
XM 13.17 C	13	3.43	170	2500	5.5	3.6	6.5	1450	无	1/2"GF	3/8"GF	7938
XM 15.15 C	15	3.96	150	2200	5.5	4.0	6.5	1450	无	1/2"GF	3/8"GF	7942
SXM 1450 转 C 轴 28mm 空心轴 - 适用于电机 B14 MEC 100 - 112 (配套法兰 F16 需单独订购)												
□ SXM 13.20 C	13	3.43	200	2900	7.5	5.5	6.5	1450	无	1/2"GF	3/8"GF	21255
□ SXM 15.20 C	15	3.96	200	2900	7.5	5.5	6.5	1450	无	1/2"GF	3/8"GF	21256